

NT 09-04

Têtes de raccordement antidéflagrantes

PSX.V

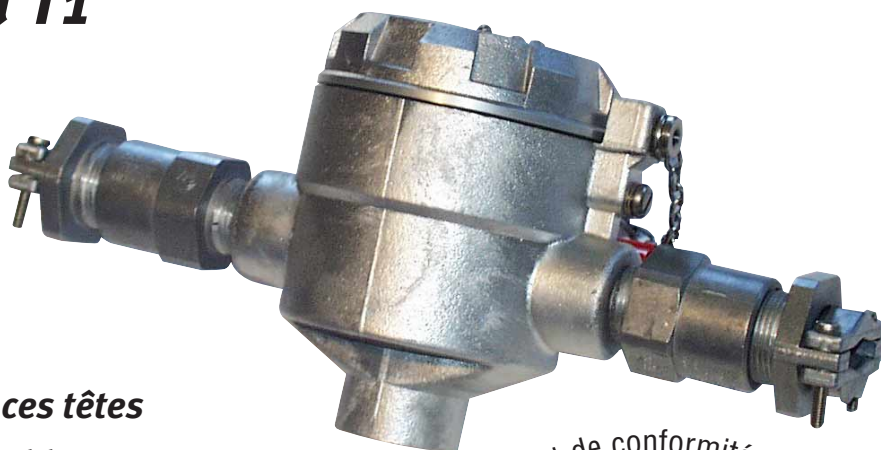
EEx . d . IIC . T6 à T1

**1 ou 2 entrées
ALU ou INOX**

*Particulièrement robustes, ces têtes
de cannes conviennent à tout type
d'industrie de process.*

Elles offrent un niveau d'étanchéité IP 67.

- Ces têtes sont disponibles en deux types de matériaux : alliage léger AS 13 avec un revêtement époxy en option, ou en acier inoxydable.
- Le **couvercle vissé** assure une ouverture simple et efficace.
- Le taraudage, côté capteur, autorise un réglage de compression de l'élément sensible.
- Les deux pans à la partie inférieure, servent au montage et démontage de puits ou de manchettes.
- Le montage des éléments de mesure Pt100, thermocouple ou transmetteur est antivibratoire.
- Ces têtes peuvent équiper nos capteurs agréés Sécurité Intrinsèque EEx.i.IIC.T6, en particulier les cannes de température pour process Chimie et Pétrochimie.



Certificat de conformité LCIE 84 B 6134 X



PÔLE ÉQUIPEMENT THERMIQUE



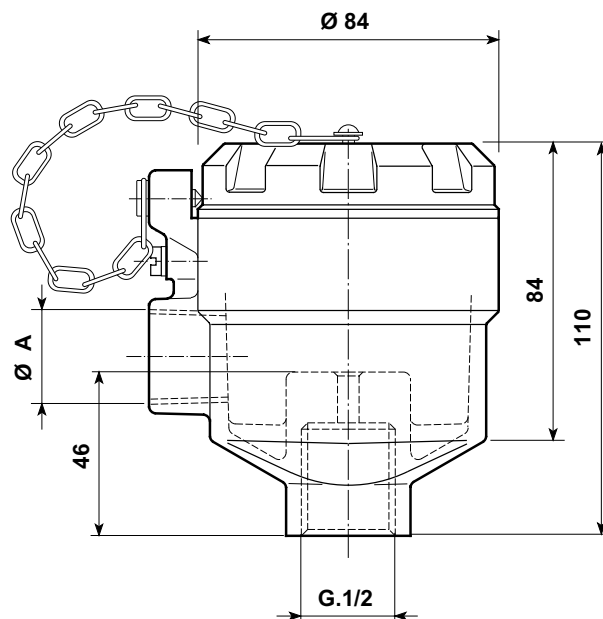
Leurs équipements et accessoires répondent aux spécifications d'usage dans les différentes industries :

- La chaînette, en inox, rend le couvercle imperdable
- Le médaillon de repérage et la visserie sont en inox
- L'étanchéité est assurée par joint torique (IP 67)
- Les borniers céramiques (DIN forme B) ont un entraxe de 33 mm et disposent de 2, 3, 4 ou 6 bornes pour Pt 100 ou thermocouples
- La borne de masse est intérieure ou extérieure
- Leur masse : 0,7 kg en alliage léger ; 1,8 kg en inox

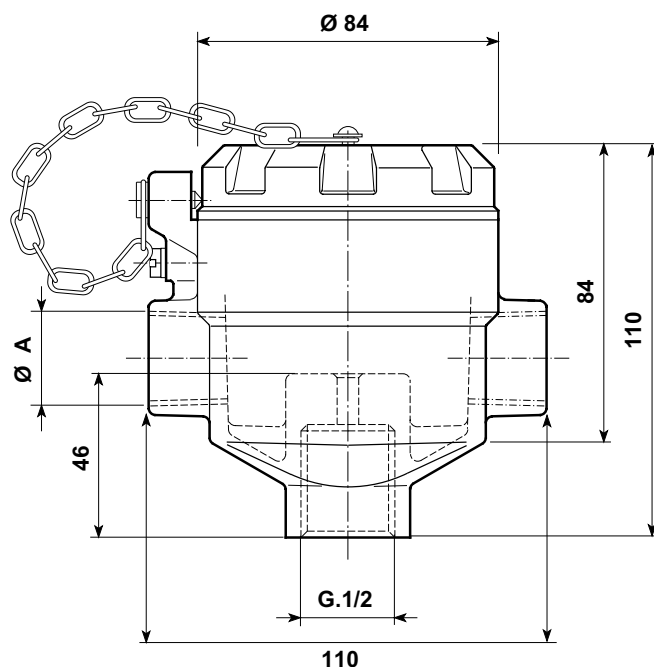
Tête nue PSX.V pour éléments calibrés Ø 6 mm

Matériau	Connexion Ø A entrée électrique	N° identification
Alliage léger	1 x 3/4" NPT	L124300-000
	2 x 3/4" NPT	L124320-000
Alliage léger, revêtu époxy	1 x 3/4" NPT	L124300-001
	2 x 3/4" NPT	L124320-001
Inox	1 x 3/4" NPT	L124400-000

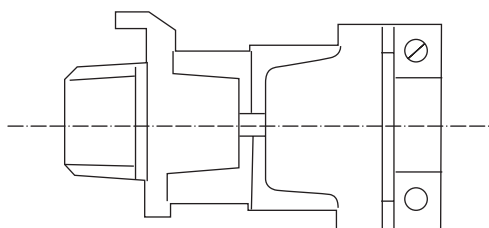
Une Entrée



Deux Entrées



Accessoire : Presse étoupe antidéflagrant IP 66



Matériau	Filetage	Utilisation	N° identification
Alliage léger	3/4" NPT	à amarrage	L017396-000
Bronze	3/4" NPT	à amarrage	L017390-000
Acier cadmié	3/4" NPT	pour câble armé	L017394-000
Inox	3/4" NPT	pour câble armé	sur demande